

FLAVORSMOKE 450

Installation – Operation – Maintenance
Installation – Fonctionnement – Entretien



BLODGETT OVENS COMPANY
www.blodgett.com
42 Allen Martin Drive, Essex, VT 05452 802-658-6600

IMPORTANT

WARNING: IMPROPER INSTALLATION, ADJUSTMENT, ALTERATION, SERVICE OR MAINTENANCE CAN CAUSE PROPERTY DAMAGE, INJURY OR DEATH. READ THE INSTALLATION, OPERATING AND MAINTENANCE INSTRUCTIONS THOROUGHLY BEFORE INSTALLING OR SERVICING THIS EQUIPMENT.

FOR YOUR SAFETY - Do not store or use gasoline or other flammable vapors or liquids in the vicinity of this or any other appliance.

The information contained in this manual is important for the proper installation, use, and maintenance of this device. Adherence to these procedures and instructions will result in satisfactory baking results and long, trouble free service. Please read this manual carefully and retain it for future reference.

Errors: Descriptive, typographic or pictorial errors are subject to correction. Specifications are subject to change without notice.

ELECTRICAL RATINGS – 120VAC, 60 Hz, 1 phase, 7 amps.

ELECTRICAL CONNECTIONS

Before making any electrical connections to these appliances, check that the power supply is adequate for the voltage, amperage, and phase requirements stated on the rating name plate mounted on the unit.

The circuit breaker that is used to provide power to this appliance must have a minimum of .076" (3mm) contact spacing. The circuit breaker must meet all Local and National installation standards.

All appliances must be installed in accordance with Local or National Electrical codes.

WARNING!! - Improper installation may invalidate your warranty.

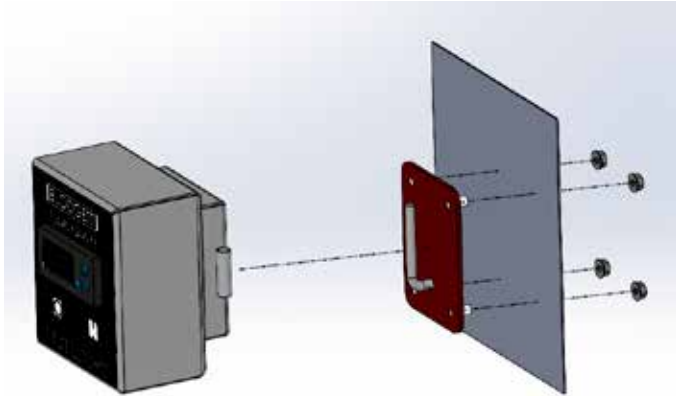
U.S. and Canadian Installations - A power cord is supplied with a plug attached. Plug the power cord into the appropriate receptacle.

WARNING!! - If the supply cord is damaged, it must be replaced by a special cord or assembly available from the manufacturer or its service agent.

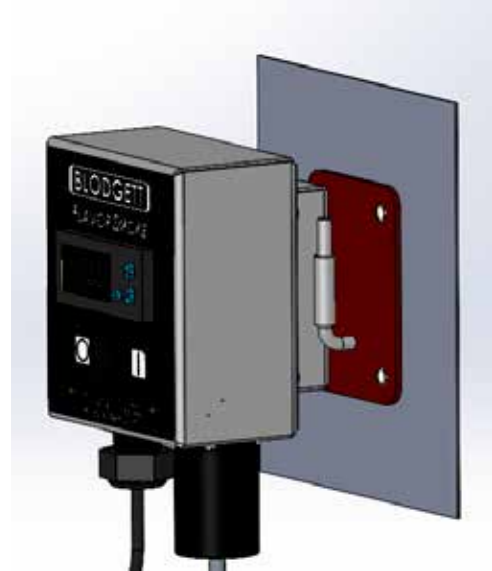
INSTALLATION

1. The smoker controller is to be attached to a panel of the oven.
2. Use the mounting plate as a drill jig template for drilling 3/16" holes to mount the plate. The mounting plate should be located at a proper height for easy access. Note orientation of the mounting plate.
3. Attach the mounting plate to the inside of the body panel using the 4 screws provided (2 screws for top mount).
4. Once attached, reattach the body panel to the oven. The smoker controller can now be attached to the oven by means of the keyhole slots.

EXPLODED VIEW - SIDE MOUNT



FINISHED VIEW - SIDE MOUNT



EXPLODED VIEW - TOP MOUNT



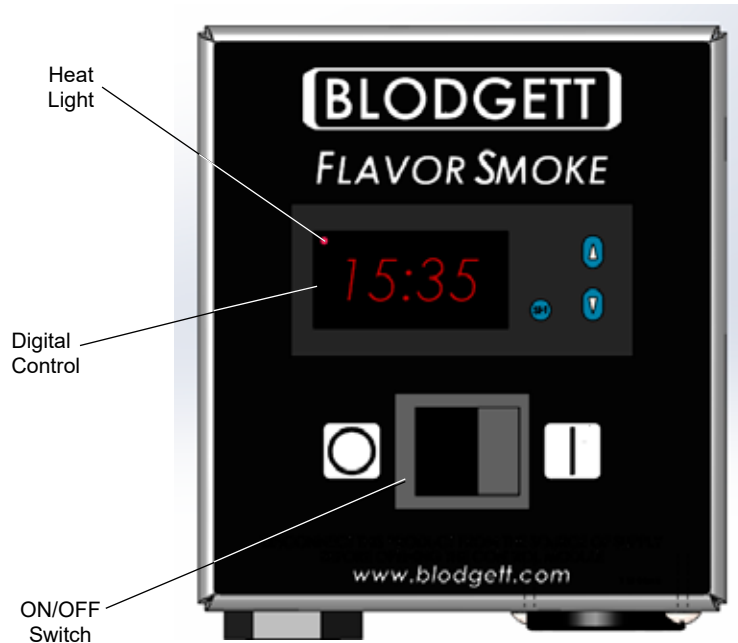
FINISHED VIEW - TOP MOUNT



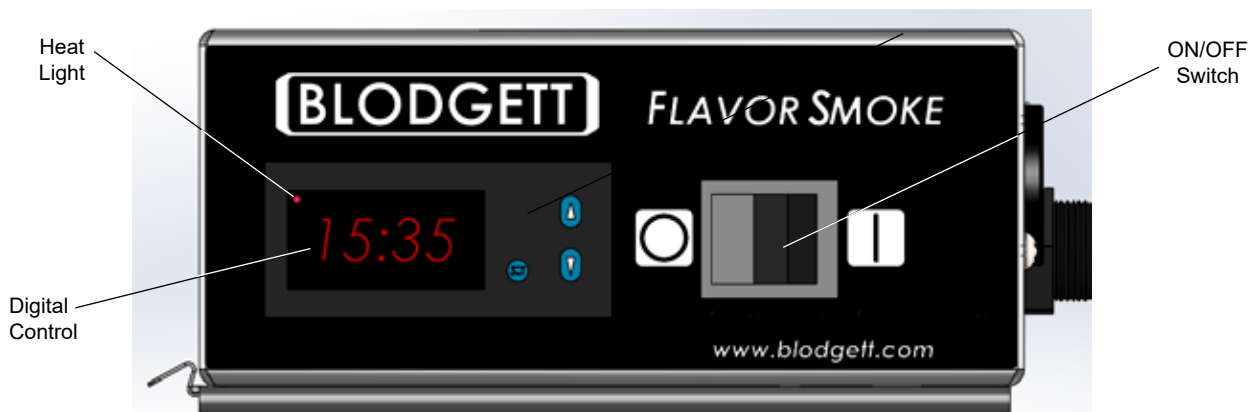
OPERATION

1. ON/OFF Switch – Turns power on to the unit.
2. DIGITAL CONTROL – Press SET button and use arrows to set the desired time. Press the SET button again to start timer.
3. TIMER LIGHT – Flashes while timer is running.

CONTROL - SIDE MOUNT



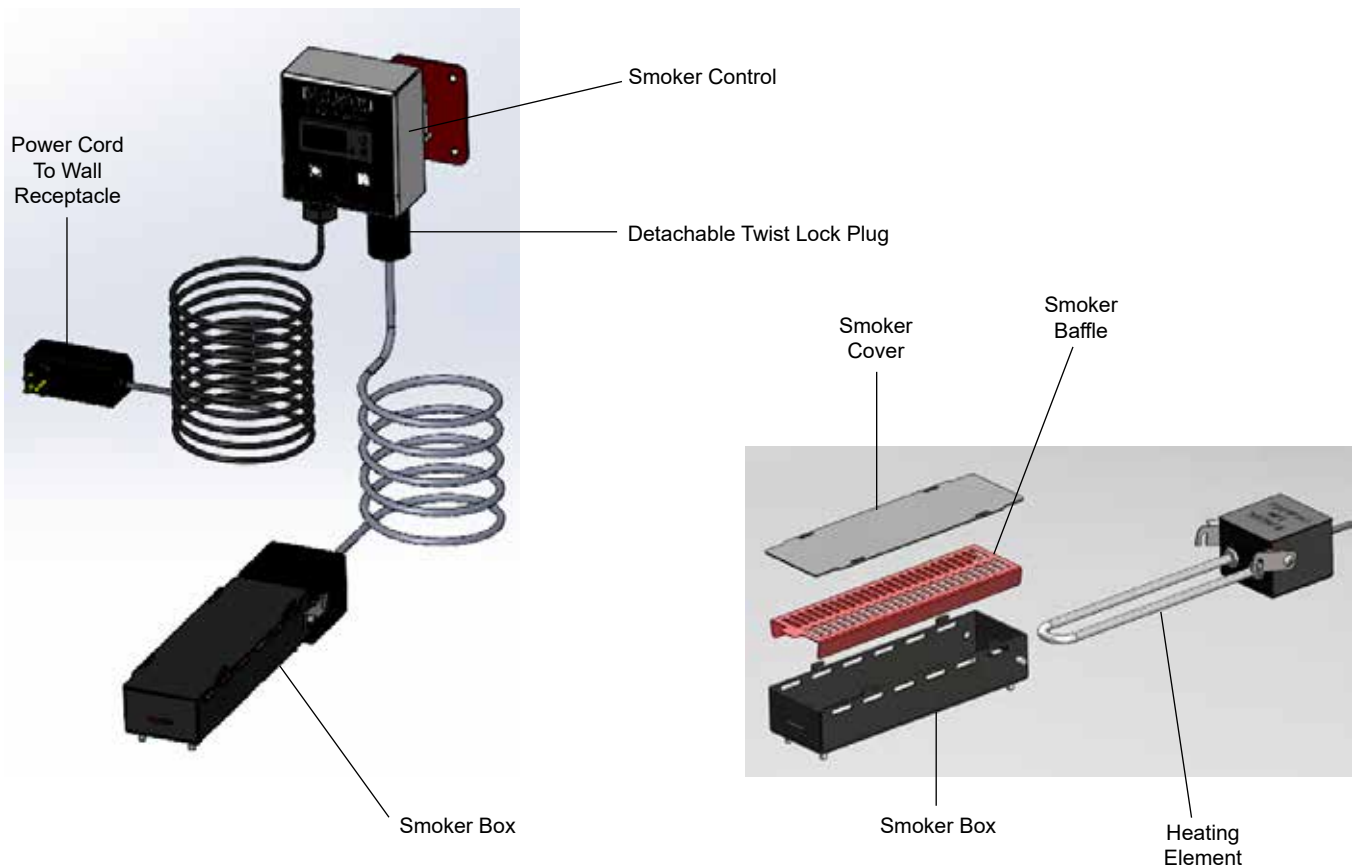
CONTROL - TOP MOUNT



The smoker is designed for wood chips only. Please follow wood chip manufacturer's tips on how long to soak them before use.

WARNING: The Smoker is designed to operate a MAXIMUM of 60 minutes at a time. Operator must allow the Smoker to cool off for a minimum of 60 minutes before using again.

1. Assemble the smoker box and baffle. Place the soaked wood chips onto the baffle then put the cover on the box.
2. Slide the element into position. Place the whole assembly into the cold oven. Please note the smoker is not designed to be used while the oven is on.
3. Arrange product to be smoked in the oven.
4. Turn power switch on and press SET. Use the UP and DOWN arrows to set desired time. Press SET again to start timer. The TIMER LIGHT will flash while the timer is running, and the control will beep twice when time is up and return to standby mode.
5. Remove the smoker from the oven. CAUTION: The box will be extremely HOT. Take precaution when removing.
6. Cook your product.



MAINTENANCE

The smoker box, cover, and baffle may be cleaned in the dishwasher.

IMPORTANT

AVERTISSEMENT : UNE INSTALLATION, UN AJUSTEMENT, UNE MODIFICATION, UN ENTRETIEN OU UNE RÉPARATION INCORRECT(E) POURRAIT CAUSER DES DOMMAGES MATÉRIELS, DES BLESSURES OU MÊME LA MORT. VEUILLEZ LIRE ATTENTIVEMENT LES INSTRUCTIONS D'INSTALLATION, D'UTILISATION ET D'ENTRETIEN AVANT D'INSTALLER OU DE RÉPARER CET APPAREIL.

POUR VOTRE SÉCURITÉ – Ne pas entreposer ni utiliser des vapeurs ou des liquides inflammables tels que l'essence à proximité de tout appareil, y compris celui-ci.

Les renseignements contenus dans ce manuel sont importants pour assurer l'installation, l'utilisation et l'entretien approprié(e) de cet appareil. L'observation de ces consignes et instructions assurera des résultats de cuisson satisfaisants et un service de longue durée sans problème. Veuillez lire ce manuel attentivement et le conserver pour référence future.

Erreurs : Toute erreur descriptive, typographique ou illustrative est sujette à une correction. Les spécifications peuvent être modifiées à tout moment sans préavis.

CARACTÉRISTIQUES ÉLECTRIQUES NOMINALES – 120 V c.a., 60 Hz, monophasé, 7 ampères.

RACCORDEMENTS ÉLECTRIQUES

Avant d'effectuer tout raccordement électrique à ces appareils, s'assurer que l'alimentation électrique convient aux exigences de tension, d'intensité de courant et de phase indiquées sur la plaque signalétique installée sur l'appareil.

Le disjoncteur qui sert à alimenter cet appareil doit avoir un écart entre les contacts d'au moins 3 mm (0,076 po). Le disjoncteur doit répondre aux normes d'installation locales et nationales.

Tous les appareils doivent être installés selon les codes d'électricité locaux et nationaux.

AVERTISSEMENT!!! - Une installation incorrecte pourrait annuler votre garantie.

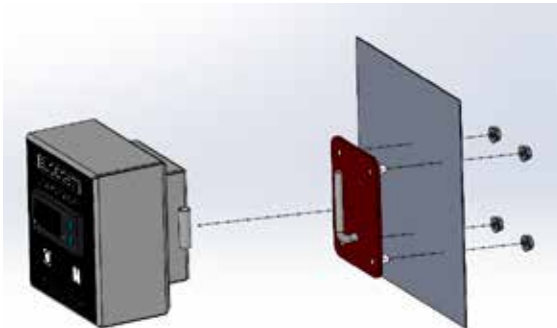
Installations au Canada et aux États-Unis – Un cordon d'alimentation muni d'une fiche est fourni. Enfichez le cordon dans la prise appropriée.

AVERTISSEMENT!!! – Tout cordon d'alimentation endommagé doit être remplacé par un cordon ou un assemblage spécial disponible auprès du fabricant ou de son agent de service.

INSTALLATION

1. Fixez le contrôleur du fumoir à un panneau du four.
2. Utilisez la plaque de montage comme gabarit de perçage pour percer des trous de 4,8 mm (3/16 po) afin d'installer la plaque. Celle-ci devrait être placée à une hauteur appropriée pour un accès facile. Notez l'orientation de la plaque.
3. Fixez la plaque de montage à l'intérieur du panneau du bâti au moyen des quatre vis fournies à cette fin (deux vis pour montage haut).
4. Une fois la plaque fixée, fixez de nouveau le panneau du bâti au four. Vous pouvez maintenant fixer le contrôleur du fumoir au four au moyen des trous piriformes.

VUE ÉCLATÉE - MONTAGE LATÉRALE



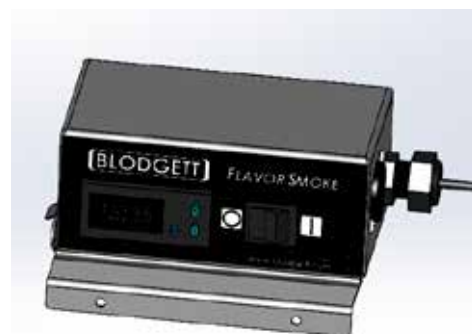
VUE FINALE - MONTAGE LATÉRALE



VUE ÉCLATÉE - MONTAGE HAUT



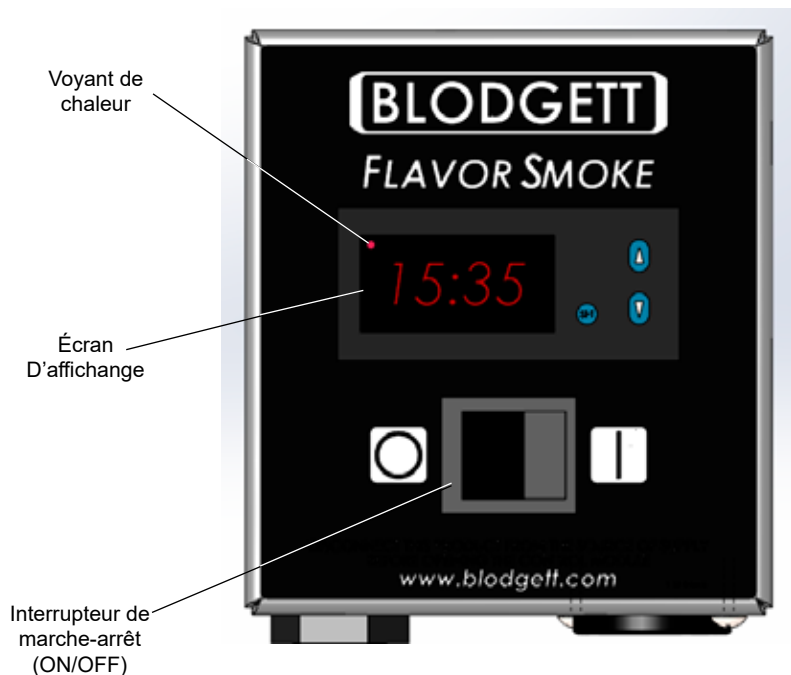
VUE FINALE - MONTAGE HAUT



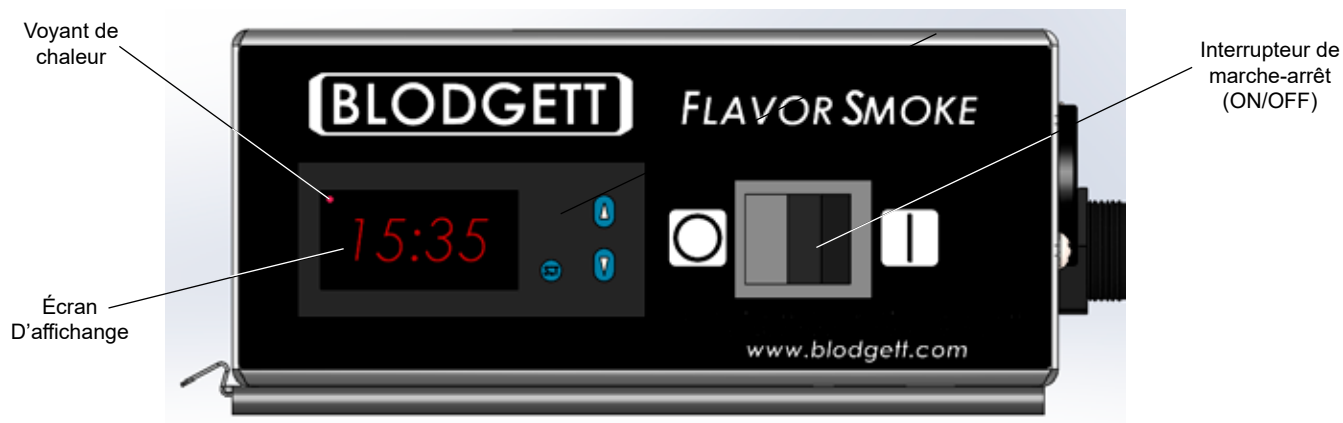
FONCTIONNEMENT

1. INTERRUPTEUR DE MARCHE-ARRÊT (ON/OFF) – Utiliser cet interrupteur de marche-arrêt pour mettre l'appareil sous tension.
2. ÉCRAN D'AFFICHAGE – Appuyez sur le bouton SET et utilisez les flèches pour régler l'heure souhaitée. Appuyez à nouveau sur le bouton SET pour démarrer la minuterie.
3. Voyant de chaleur – Clignote pendant que la minuterie est en marche.

COMMANDE DU FUMOIR - MONTAGE LATÉRALE



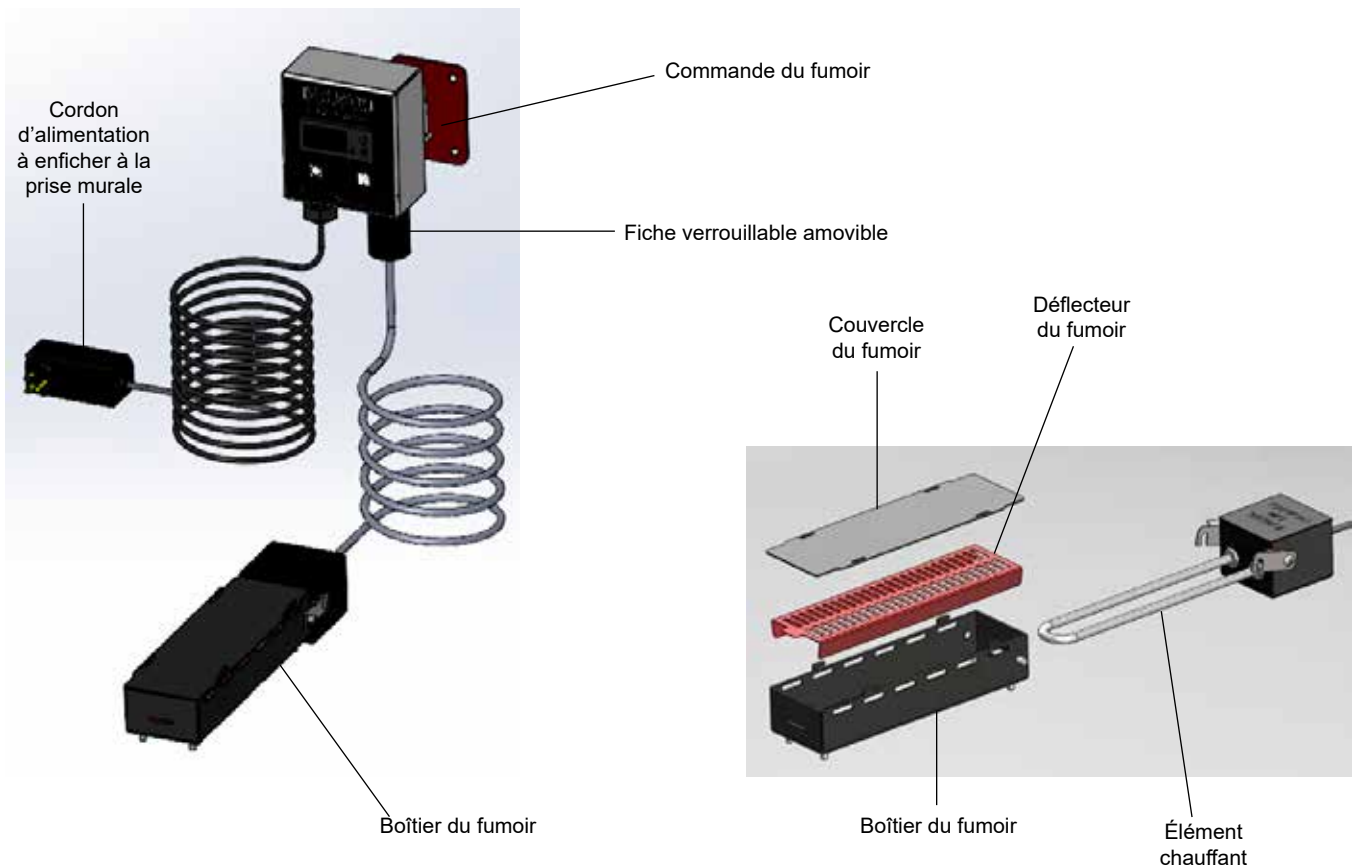
COMMANDE DU FUMOIR - MONTAGE HAUT



Le fumoir est conçu pour des copeaux de bois seulement. Veuillez suivre les conseils du fabricant des copeaux concernant la durée de trempage avant l'utilisation.

AVERTISSEMENT: le fumoir est conçu pour être utilisé pendant PAS PLUS DE 60 minutes à la fois. L'opérateur doit laisser refroidir le fumoir pendant au moins 60 minutes avant de l'utiliser de nouveau.

1. Assemblez le boîtier du fumoir et le déflecteur, puis placez les copeaux de bois trempés sur le déflecteur. Mettez le couvercle sur le boîtier.
2. Faites glisser l'élément dans sa position appropriée et placez l'ensemble dans le four froid. Veuillez noter que le fumoir n'est pas conçu pour être utilisé quand le four est allumé.
3. Disposez le produit à fumer dans le four.
4. Allumez l'interrupteur d'alimentation et appuyez sur SET. Utilisez les flèches HAUT et BAS pour régler l'heure souhaitée. Appuyez à nouveau sur SET pour démarrer la minuterie. Le VOYANT DE LA MINUTERIE clignotera pendant que la minuterie fonctionne et la commande émettra deux bips lorsque le temps sera écoulé et reviendra en mode veille.
5. Retirez le fumoir du four. MISE EN GARDE : le boîtier sera extrêmement CHAUD. Faire preuve de précaution en le retirant.
6. Faites cuire votre produit.



ENTRETIEN

Vous pouvez laver le boîtier, le couvercle et le déflecteur du fumoir au lave-vaisselle.